

**Паспорт изделия**

Семейство стационарных светодиодных светильников Essential SmartBright Bulkhead WT045C

2018-12-10

Изготовлено под контролем "Signify Netherland B.V." 5600 JM, Eindhoven, 80020, Нидерланды

Представитель в РФ: ООО «Сигнифай Евразия» 127018, г. Москва, ул. Двинцев, д. 12, корп. 1, этаж 2, пом. 1, комната 1; кпп 771501001  
тел. +7(495) 937-93-30

Завод изготовитель: China (CN)

**1. Назначение и общие сведения об изделии**

1.1. Essential SmartBright Bulkhead WT045C - это семейство настенных стационарных светильников для внутреннего и внешнего освещения различных объектов: лестничных клеток, платформ, выходов, проходов, туннелей, метро и других жилых или промышленных помещений.

1.2. Светильник соответствует требованиям нормативных документов ГОСТ Р МЭК 598-2-1-97, ГОСТ Р МЭК 60598-1-2003, ГОСТ Р 51318.15-99, ГОСТ Р 51514-99, ГОСТ Р 51317.3-2-2006 (Разд. 6, 7), ГОСТ Р 51317.3.3-2208.

1.3. Степень защиты от воздействия окружающей среды светильников – IP65 или IP54.

1.4. Класс ударопрочности светильника - IK06

1.5. Класс защиты от поражения электрическим током - II

1.6. Корпус изготовлен из поликарбоната.

1.7. Общий вид светильников показан на рис. 1.

1.8. Фотометрические характеристики светильников показаны на рис. 2.

**2. Основные технические данные и характеристики**

Эффективность системы	80 Лм/Вт
Цветовая температура	4000К (NW)
CRI	> 80
Однородность цвета	≤ 7 SDCM
Класс защиты от поражения электрическим током	II
Рабочая температура	-20°C to +35°C (Ta25°C)
Срок службы	20 000 часов L70B50 @25°C
Оптика	Симметричная
Напряжение, частота питающей сети	220 -240V, 50/60 Hz
Коэффициент мощности	>=0,5
Монтаж	Накладной

Доступные версии с характеристиками: световой поток, мощность, вес.

Описание

Световой поток

Мощность

Вес

WT045C LED12 L1054	960 Лм	12 Вт	0,18
WT045C LED20 L1654	1600 лм	20 Вт	0,28
WT045C LED12 L1065	960 лм	12 Вт	0,18
WT045C LED20 L1665	1600 Лм	20 Вт	0,28

### **3. Комплект поставки**

Светильник, шт.	1
Упаковка, шт.	1
Монтажная инструкция, шт.	1
Паспорт	*

\*) 1 шт. на 50 светильников, но не менее 1 шт. на партию.

### **4. Эксплуатация светильника**

4.1. Эксплуатация светильника производится в соответствии с “Правилами технической эксплуатации электроустановок потребителями”

4.2. Все работы по монтажу и обслуживанию светильников производить не раньше, чем через минуту после отключения питания.

### **5. Гарантийные обязательства**

5.1. Завод – изготовитель в лице ООО «Сигнифай Евразия» обязуется безвозмездно отремонтировать или заменить светильник, вышедший из строя не по вине покупателя в условиях нормальной эксплуатации, при условии соблюдения правил транспортирования, хранения, монтажа и эксплуатации в соответствии с настоящим паспортом в течение гарантийного срока.

5.2. Гарантийный срок – 12 месяцев с момента отгрузки изделия и подписания Покупателем товарной накладной.

### **6. Хранение и транспортировка**

6.1. Условия хранения светильников должны соответствовать группе хранения 1Л по ГОСТ 15150-69.

6.2. Условия транспортировки светильников в части воздействия климатических факторов внешней среды должны соответствовать группе хранения 2 по ГОСТ 15150-69 в части воздействия механических факторов группе Л по ГОСТ 23216-78.

Рис. 1 Общий вид светильника с размерами

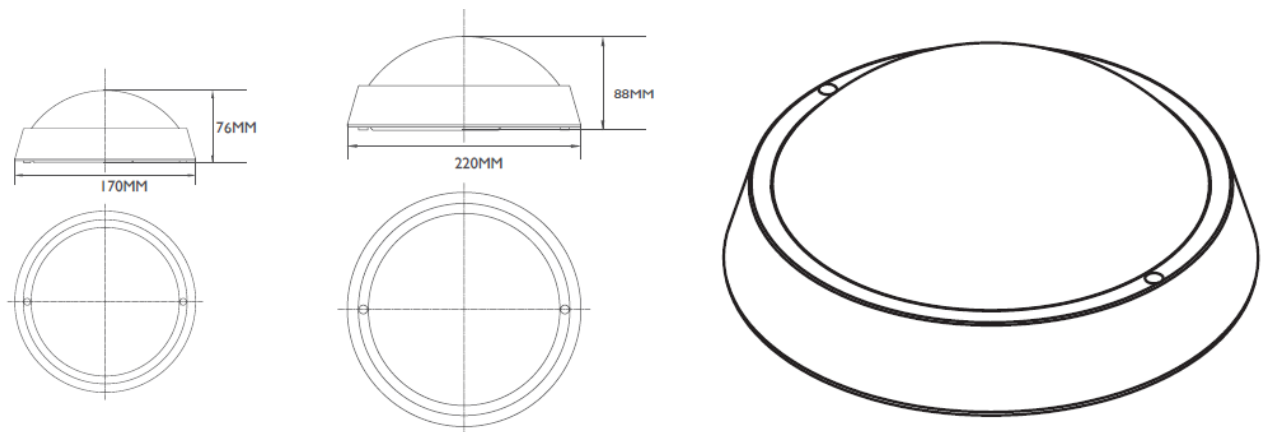


Рис. 2 Фотометрические характеристики

